

EVASION



Signature
— BY EOL —



MODERNE & CHALEUREUSE

Alliance subtile du métal et du hêtre naturel, la gamme EVASION séduit grâce à ses lignes graphiques et élancées. Disponible en plusieurs formes et dimensions, EVASION aménage avec cohérence et modernité les espaces d'échanges informels, de restauration et d'attente.

MODERN & INVITING

Subtly combining metal with natural beech wood, the EVASION range appeals through a light and contemporary styling. Available in several shapes and sizes, EVASION offers an aesthetically coherent and stylish way to fit out informal meeting spaces, waiting areas and restaurants.

EIGENTIJDS & WARM

EVASION onderscheidt zich door een subtiel samengaan van metaal en naturel beuken, maar ook met zijn grafische en ranke lijnen. De collectie is leverbaar in verschillende vormen en afmetingen voor een coherente en moderne inrichting van informele vergaderzones, restaurants en onthaalruimten.

IDÉALE POUR LA RESTAURATION ET L'ESPACE INFORMEL
PERFECT FOR CATERING APPLICATIONS AND INFORMAL SPACES
IDEAAL VOOR RESTAURANTS EN INFORMELE RUIMTEN



Avec leurs plateaux mélaminés résistant aux chocs, tâches et rayures, les tables rondes et rectangulaires EVASION existent en version haute et basse pour un aménagement optimal de vos zones de restauration et de détente. Coordinés au coloris des pieds, les chants multiplis d'EVASION apportent chaleur et harmonie à votre environnement de travail.

EVASION tables are ideal for furnishing your restaurant or breakout spaces and come in either standard height or standing height versions. Choose between circular or rectangular melamine tops that are stain, scratch and impact resistant. With a strip of plywood edge banding mirroring the finish of the legs, EVASION tables introduce harmony and warmth into the workplace.

De ronde en rechthoekige tafels van EVASION zijn voorzien van schok- vlek- en krasbestendige melamine bladen en bestaan in hoge of lage versie voor de elegante inrichting van uw restaurant- en relaxruimten. De stootranden passen bij de kleur van de poten en zorgen voor een warme en harmonieuze uitstraling van uw werkomgeving.



CHOISIR SON ASSISE
CHOOSING A CHAIR
KEUZEVRIJHEID IN ZITMEUBILAIR



Unis autour d'une même esthétique, les chaises, tabourets et poutres EVASION permettent un aménagement moderne et chaleureux de vos espaces de travail et d'accueil.

Through their shared aesthetic design, EVASION chairs, stools and bench units will enable you to furnish work and reception areas in a distinctively cosy and contemporary way.

De collectie stoelen, krukken en wachtbanken van EVASION is opgebouwd rond een gemeenschappelijke esthetiek voor een moderne en warme inrichting van uw werk- en onthaalruimten.



Prise en main facile
Handling made easy
Makkelijk te verplaatsen



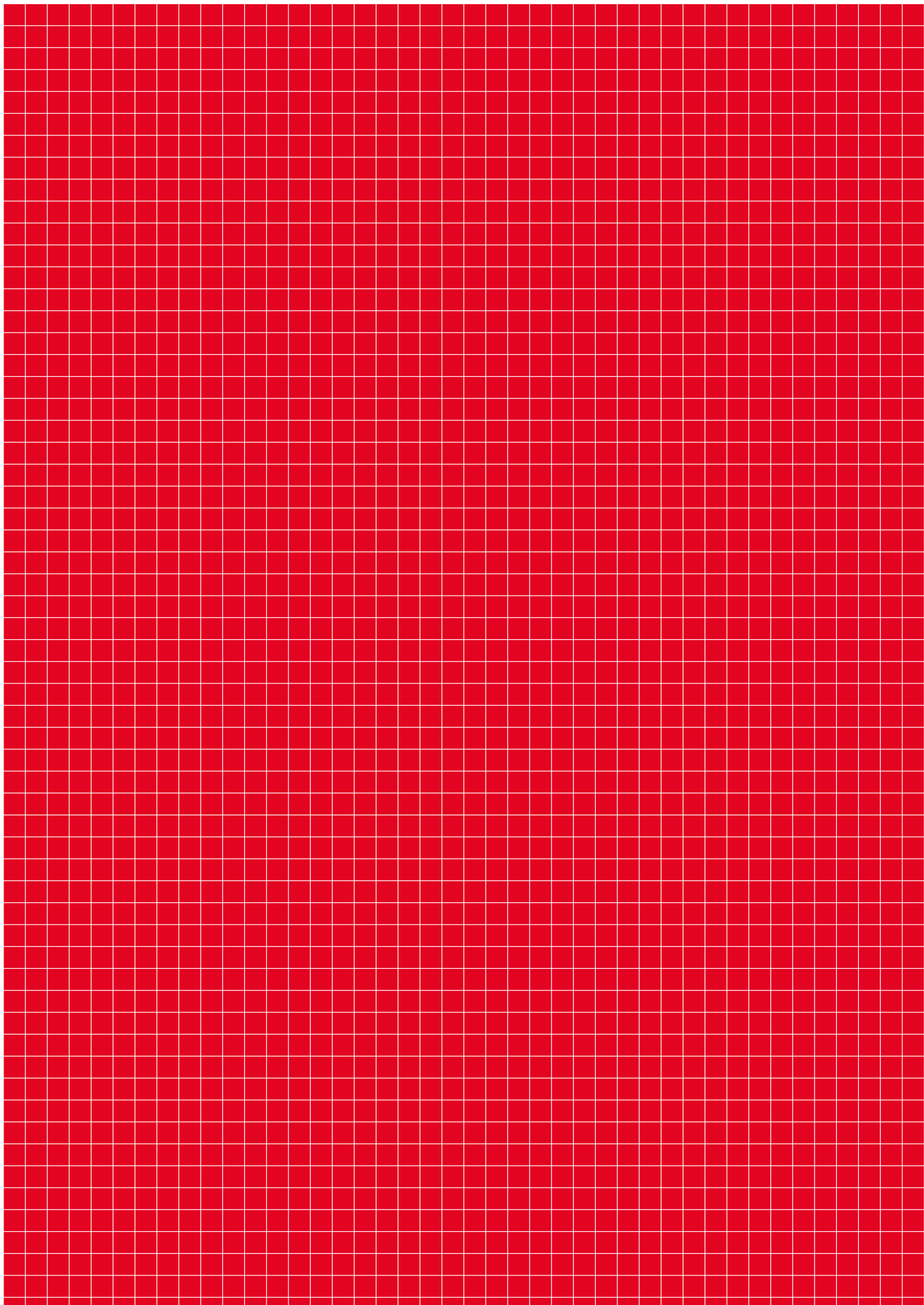
Tablette pour poutres
Magazine shelf for bench
Tussentafel voor wachtbanken



Assise en hêtre multiplis stratifié, chant huilé
Laminated beechwood seats, oiled edging
Zit van gelaagd beuken, geoliede stootrand



Pieds en hêtre naturel assortis au chant multiplis et surmonté d'une structure métallique
Plywood edge banding matching the legs
Meerlagige stootrand, passend bij de poten



SYNTHÈSE
—
SUMMARY
OVERZICHT

GAMME
RANGE
COLLECTIE



Table rectangle
Rectangular table
Rechthoekige tafel



Table rectangle haute
Rectangular standing height table
Hoge rechthoekige tafel



Table rectangle haute grand format
Oversize rectangular standing height table
Extra grote rechthoekige tafel



Table ronde
Circular table
Ronde tafel



Table carrée
Square table
Vierkante tafel



Table carrée haute
Square table height table
Hoge vierkante tafel



Tabouret haut
Standing height stool
Hoge kruk



Chaise
Standard chair
Stoel



Poutre 2 places
2 seat bench unit
2-zits wachtbank



Poutre 3 places
3 seat bench unit
3-zits wachtbank



Poutre 4 places
4 seat bench unit
4-zits wachtbank



Poutre 2 places avec tablette*
2 seat bench unit with magazine shelf*
2-zits wachtbank met tussentafel*



Poutre 3 places avec tablette*
3 seat bench unit with magazine shelf*
3-zits wachtbank met tussentafel*

*Position de la tablette au choix - *Shelf positionable according to preference - *Plaats van het tussentafeltje vrij te kiezen
Visuels non contractuels - Incorrect visuals - Afbeelding niet-conform

SYNOPTIQUE

SYNOPTIC

OVERZICHT

Tables - Tables - Tafels

Tables carrées et rectangles - Square and rectangular tables - Vierkante en rechthoekige tafels

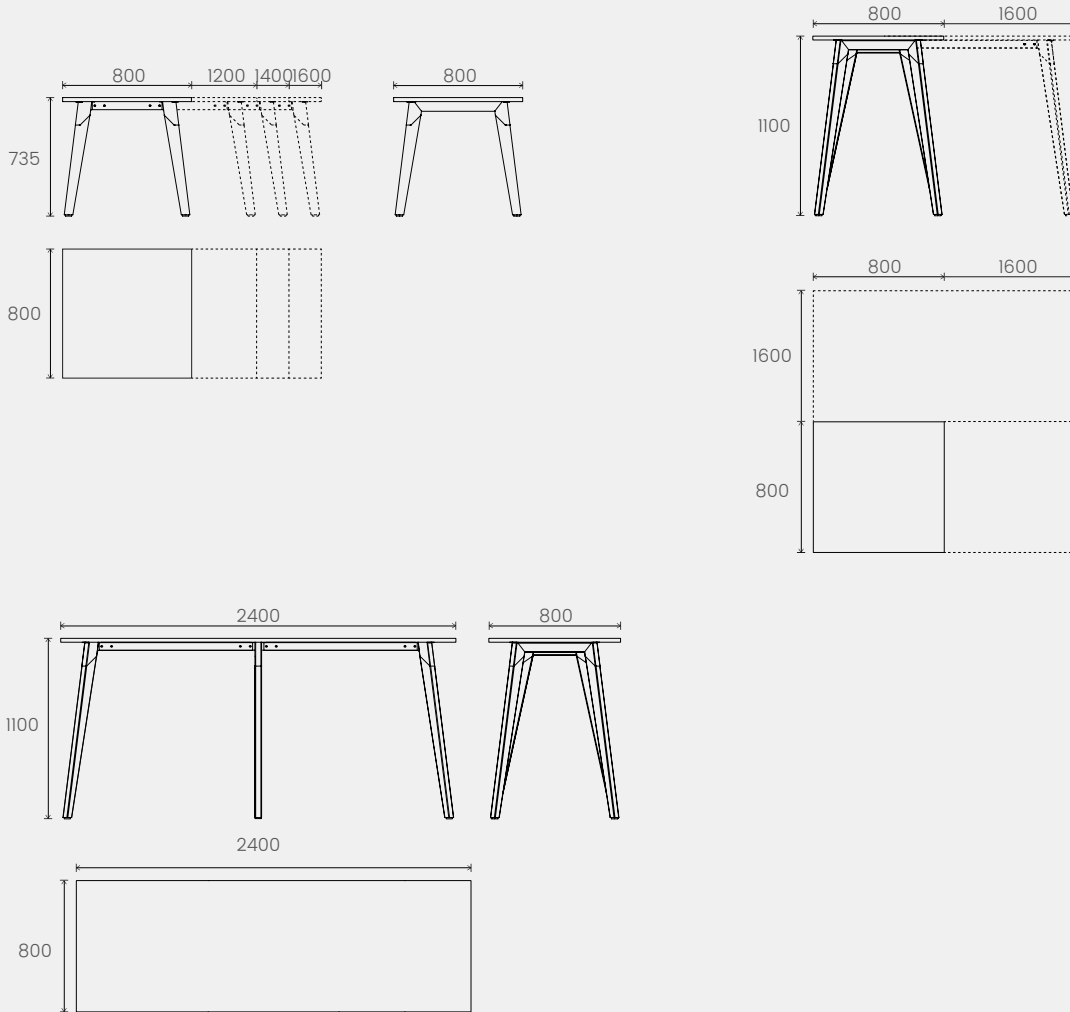
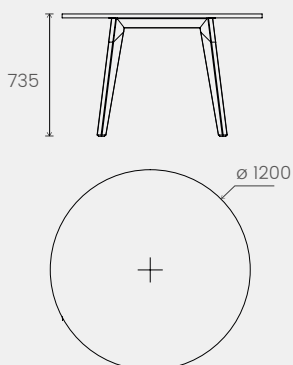
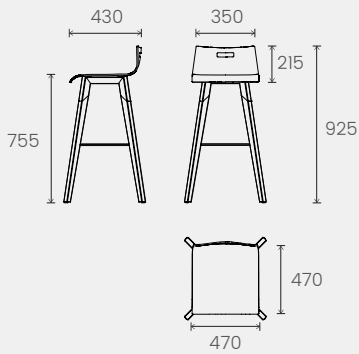


Table ronde - Circular table - Ronde tafel

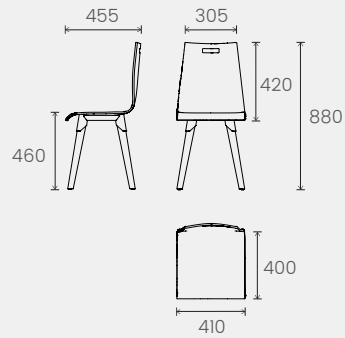


Assises - Seats - Zitmeubilair

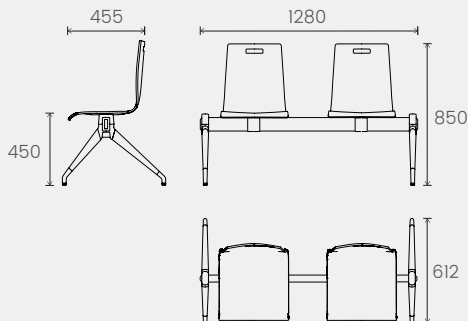
Tabouret haut - Standing height stool - Hoge kruk



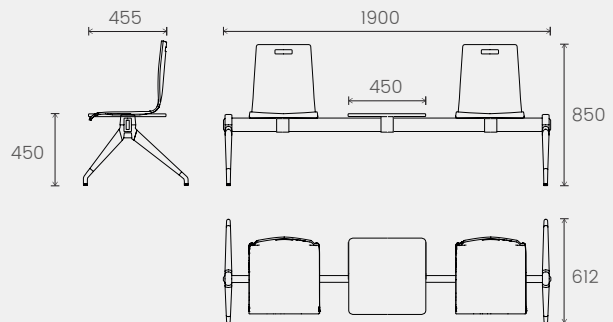
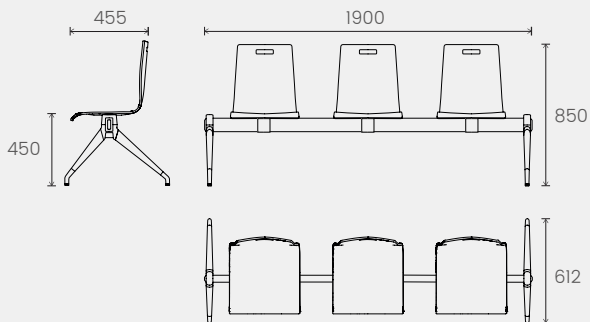
Chaise - Standard chair - Stoel



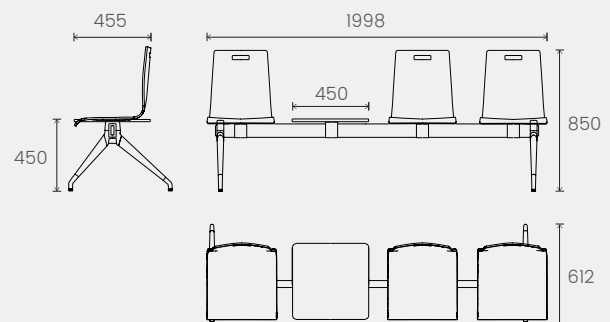
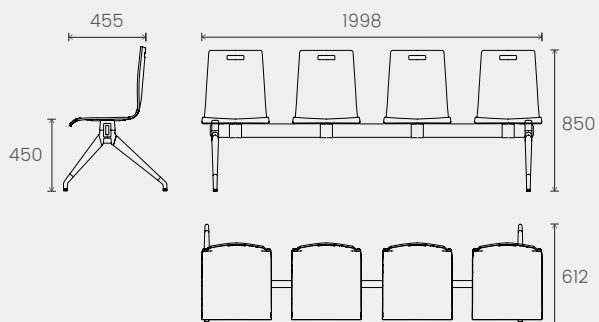
Poutre 2 places - 2 seat bench unit - 2-zits wachtbank



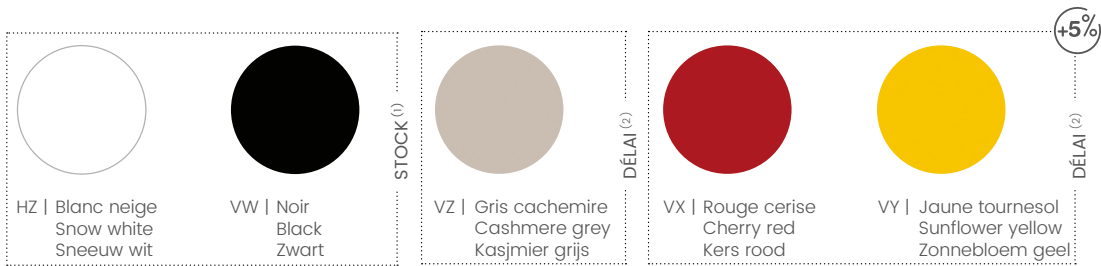
Poutre 3 places & 2 places avec tablette - 3 seat bench unit & 2 seat bench unit with magazine shelf - 3-zits wachtbank & 2-zits wachtbank met tussentafel



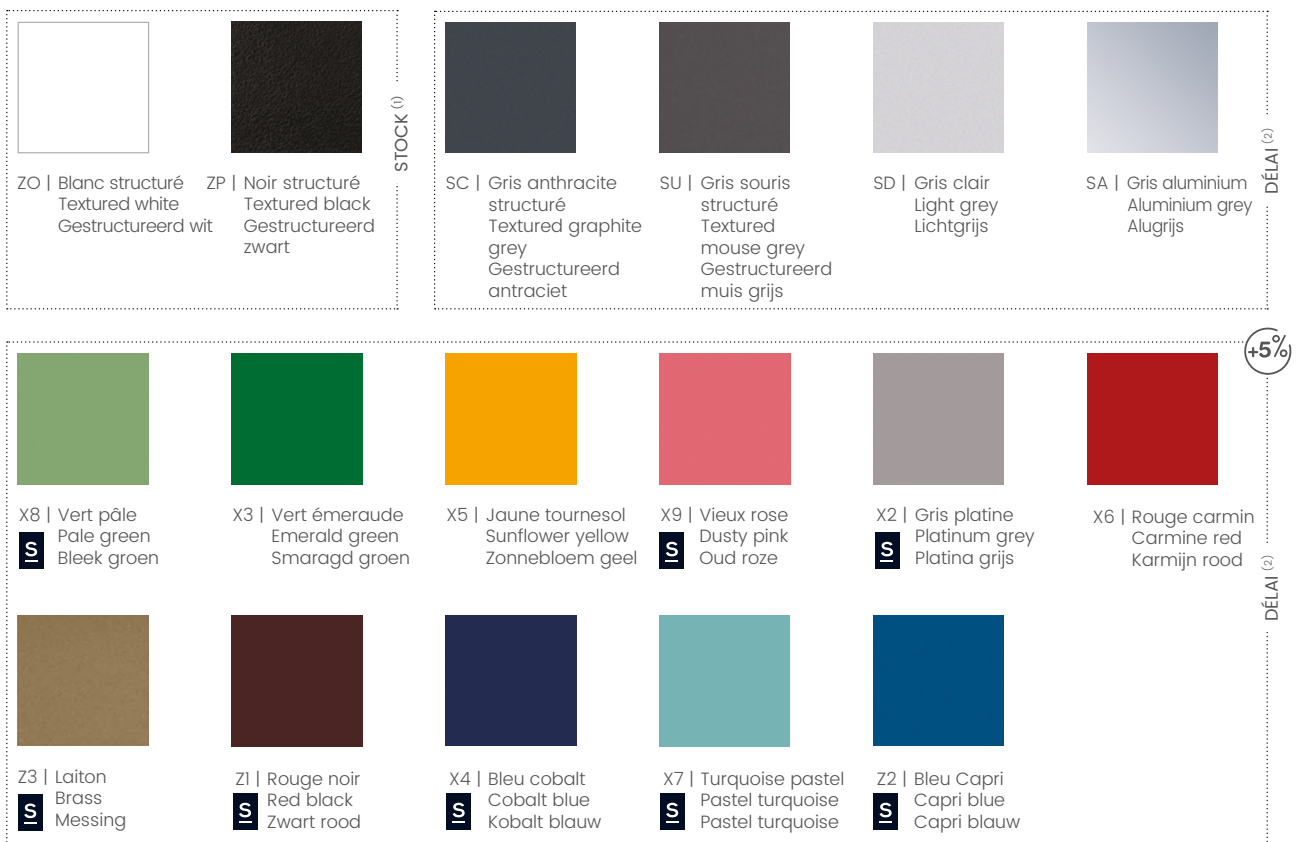
Poutre 4 places & poutre 3 places avec tablette - 4 seat bench unit & 3 seat bench unit with magazine shelf - 4-zits wachtbank & 3-zits wachtbank met tussentafel



1. STRATIFIÉ (plateaux ép. 23,5 mm) – LAMINATED (worktops 23,5 mm thick) – LAMINAAT (bladdikte 23,5 mm)



2. MÉTAL (structure tables, chaises et tabourets) – METAL (table structures, chairs and stools) – METAAL (structuur tafels, stoelen en krukken)



IS Exclusivité / Exclusive to / Exclusiviteit
SIGNATURE BY EOL

+5% Majoration de 5% sur le PPHT indiqué
5 percent mark-up on the RRP excl. tax
Meerprijs van 5% op de opgegeven verkoopprijs excl. BTW

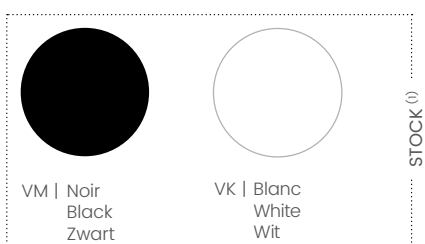
⁽¹⁾ STOCK / STOCK / VOORRAAD

⁽²⁾ DÉLAI / ON REQUEST / MET LEVERTIJD

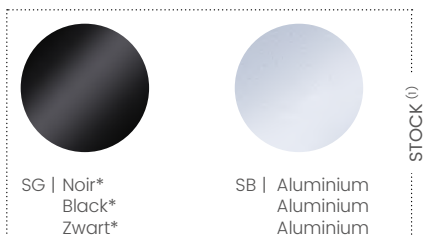
3. BOIS (pieds) – WOOD (legs) – HOUT (poten)



4. MULTIPLI (assises) – BEECH PLYWOOD (seats) – MULTIPLEX (zittingen)



5. MÉTAL (traverse et piétement poutres) – METAL (Crossbeam and legs for bench unit) – METAAL (Dragbalk en onderstel wachtbanken)



*Coloris uniquement disponible pour la traverse des poutres

*Colour of finish only available for bench unit crossbeams

*Kleur alleen beschikbaar voor de draagbalk van de wachtbanken

⁽¹⁾ STOCK / STOCK / VOORRAAD

⁽²⁾ DÉLAI / ON REQUEST / MET LEVERTIJD

SPOON

Doté d'un look vintage et coloré, la chaise SPOON est disponible en finitions bois, unies ou bicolores pour des espaces restauration ou projet aussi tonique que chaleureux.



• Tables multiusages, page 177



Tonique & chaleureux

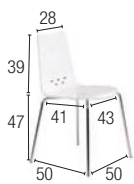


Tabouret avec lift réglable en hauteur (+ 26 cm)

Assise résistante et lavable (revêtement stratifié)

Assise bicolore (blanc rouge ou blanc bleu)

Piètements chromés



CHAISE

4 pieds chromés (vendu par lot de 2 chaises)

6 451 001 + col. + SQ

Prix unitaire :



TABOURET PIEDS CHROMÉ

4 pieds chromés (vendu par lot de 2 tabourets)

6 451 002 + col. + SQ

Prix unitaire :

FINITIONS

4 coloris (+ col.)



RJ
Blanc



RN
Blanc/rouge



WY
Blanc/bleu



RI
Chêne clair

STOCK



TABOURET PIED COROLLE

Pied corolle avec lift (vendu par lot de 2 tabourets)

6 451 003 + col. + SQ

Prix unitaire :

En stock

Sur délai

GELATI

Les chaises GELATI sont idéales pour tous vos espaces de restauration, de détente ou de projet. Traitées anti UV, elles s'adapteront aussi bien aux espaces intérieurs qu'extérieurs.



• Tables multiusages, page 177



Indoor & outdoor



La version tabouret équipe aussi bien les tables projets que les tables de restauration

Indoor ou outdoor : traitement anti UV sur l'assise et anticorrosion sur le piétement

Facilement lavable (coque polypropylène)

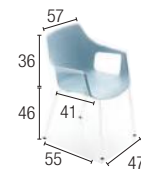


CHAISE

4 pieds blanc (vendu par lot de 4 chaises)

6 451 105 + col. + S0

Soit prix unitaire :



FAUTEUIL

4 pieds blancs (vendu par lot de 4 chaises)

6 451 106 + col. + S0

Soit prix unitaire :

FINITIONS

5 coloris



PT
Blanc



PV
Bleu ciel



QA
Gris

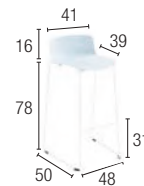


XK
Rouge



PU
Noir

STOCK



TABOURET

Pied traineau (vendu par lot de 2 tabourets)

6 451 107 + col. + S0

Soit prix unitaire :

En stock

Sur délai

TIC

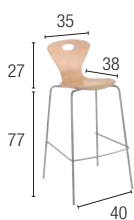
Chaise (appui sur table)
pour un nettoyage facilité
des espaces



Assise résistante et lavable
(hêtre verni)

Piètement
4 pieds chromés

Prise de main, la chaise
se déplace facilement



TABOURET

4 pieds chromés
6 503 018 + WP



CHAISE 4 PIEDS

4 pieds chromés (vendu par lot de 2 chaises)
6 503 016 + WP

Prix unitaire :

FINITIONS

1 coloris



WP
Hêtre verni

STOCK



CHAISE (APPUI SUR TABLE)

4 pieds chromés (vendu par lot de 2 chaises)
6 503 017 + WP

Prix unitaire :

En stock

Sur délai



PIM'S



Assise en polypropylène traité anti-UV



CHAISE

4 pieds aluminium anodisés (vendu par lot de 2 chaises)

5 619 001 + Col. + SB

Prix unitaire :



DIABLE

Pour 6 chaises

5 679 022

FINITIONS

4 coloris de polypropylène (+ col.)



QW
Taupe



QB
Vert anis



QU
Bleu ciel



PZ
Rouge

STOCK



JOKER



Assise en simili cuir noir



TABOURET

4 pieds aluminium anodisés (vendu par lot de 2 tabourets)

5 533 004 + YA + SQ

Prix unitaire :

FINITIONS

1 coloris de simili cuir



YA
Noir

STOCK

