

E-MEETING



Signature
— BY EOL —



TENDANCE & CONNECTÉE

Répondant aux nouveaux modes de travail, E-MEETING est une solution complète pour réaliser vos présentations ou visioconférences. Son mur multimédia, intégrant l'électrification, vous permet de positionner un écran, sans câble apparent, et de dynamiser ainsi vos réunions formelles ou informelles. La connectique intégrée sur le plan de travail vous offre un accès direct pour connecter PC, tablettes ou téléphones.

ON TREND & DATA READY

Conceived in response to new and emerging working modes, E-MEETING is a fully connected solution ready to host all your presentations and video-conferences. Its multimedia wall featuring built-in power and data feeds with concealed cabling, will accommodate a flatscreen monitor allowing you to bring formal and informal meetings to life. A feature of its data-ready worktop, integrated power and data sockets allow you to easily connect PCs, tablets or smartphones.

TRENDY & GECONNECTEERD

E-MEETING biedt een antwoord op onze nieuwe manieren van werken en is een complete oplossing voor presentaties en videoconferenties. Op de multimedia wand met geïntegreerde bekabeling kunt u een scherm plaatsen om op een dynamische manier content te presenteren tijdens uw formele of informele vergaderingen. Zonder zichtbare kabels. Dankzij de in het werkblad geïntegreerde connectiek kunt u rechtstreeks PC's, tablets of telefoons aansluiten.

ÉCHANGER ASSIS OU DEBOUT
COME TOGETHER SEATED OR STANDING
ZITTEND OF STAAND **VERGADEREN**



Table haute avec plateau arrondi, capacité 5 personnes
Standing height table with curved worktop, accommodates up to 5 people
Hoge tafel met afgerond blad, capaciteit 5 personen



Table hauteur standard avec plateau trapèze, capacité 7 personnes
Standard height low table with trapeziform worktop, accommodates up to 7 people
Standaard trapeziumvormig blad, capaciteit 7 personen

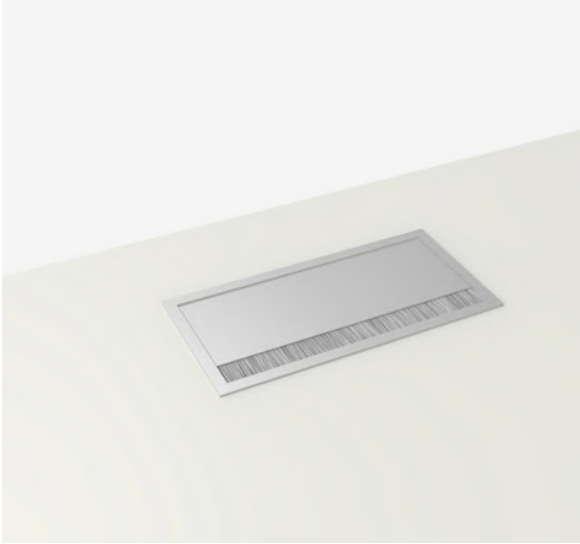
PERSONNALISER E-MEETING
CUSTOMIZE E-MEETING
E-MEETING AANPASSEN



Pour projeter vos présentations sur grand écran et gagner en surface de travail, vous pouvez intégrer un support écran sur le mur multimédia. En complément, une trappe soft closing sur le plateau permettra de rendre plus esthétique la gestion des câbles.

Project dynamic presentations and free up space on the worktop by adding a flatscreen monitor to the multimedia wall. Pair this with the inclusion a soft closing top access module, fitted directly into the worktop, to keep cables and wiring out of sight.

Om uw presentaties op een groot scherm te projecteren en zo aan werkoppervlakte te winnen, kan een flatscreenhouder worden gemonteerd op de multimediawand. Aanvullend kunnen de kabels netjes worden weggewerkt via een soft closing luik.



Trappe soft closing sans nourrice ⁽¹⁾
 Soft closing top access housing without socket feed ⁽¹⁾
 Soft closing technisch luik zonder voeding ⁽¹⁾



Trappe soft closing avec nourrices ⁽¹⁾
 Soft closing top access housing with socket feed ⁽¹⁾
 Soft closing technisch luik met voeding ⁽¹⁾

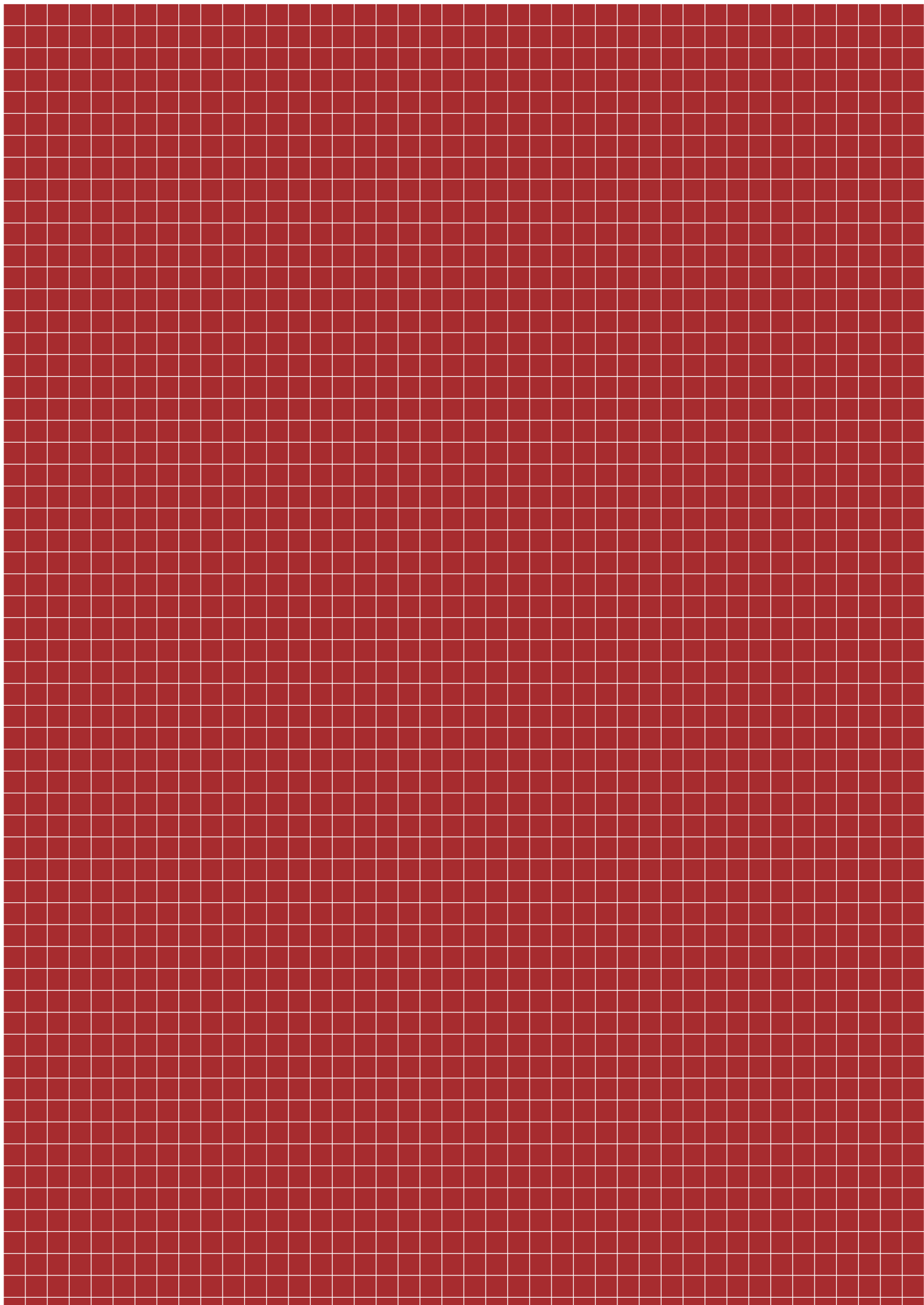


Support écran 2 articulations, pour écran 24 pouces
 2-points articulation for 24-inch monitors
 2 scharnierpunten voor 24 inch flatscreen



Support écran 1 articulation, pour écran 26 pouces et plus
 1-point articulation for 26-inch monitors and above
 1 scharnierpunt voor 26 inch flatscreen en meer

(1) 1 à 2 trappes selon la taille du plateau - 1 to 2 housing modules dependent on worktop size - 1 of 2 luiken naargelang de grootte van het blad



SYNTHÈSE & DIMENSIONS

—

SUMMARY & DIMENSIONS

OVERZICHT & AFMETINGEN

GAMME RANGE COLLECTIE

Plateaux arrondis - Curved worktops - Afgeronde bladen



Version standard
Standard version
Standaard versie



Version haute
Standing-height version
Hoge versie

Plateaux trapèze - Trapeziform worktops - Trapeziumvormige bladen



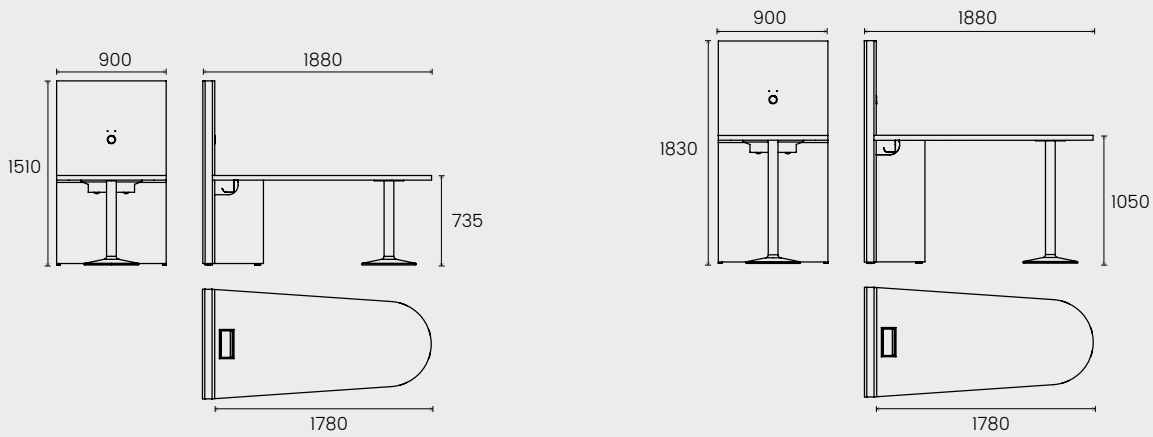
Version standard
Standard version
Standaard versie



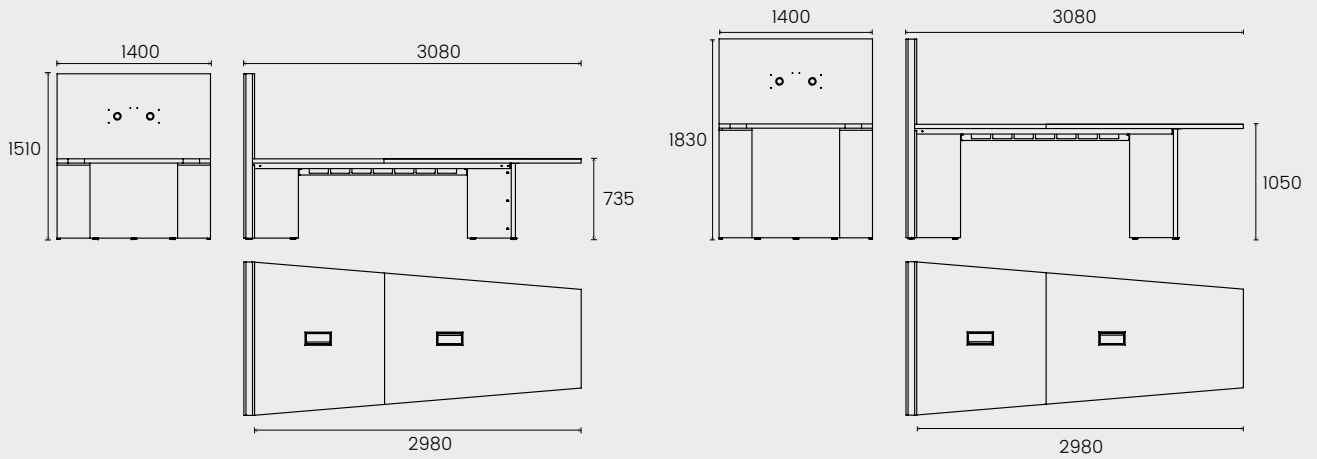
Version haute
Standing-height version
Hoge versie

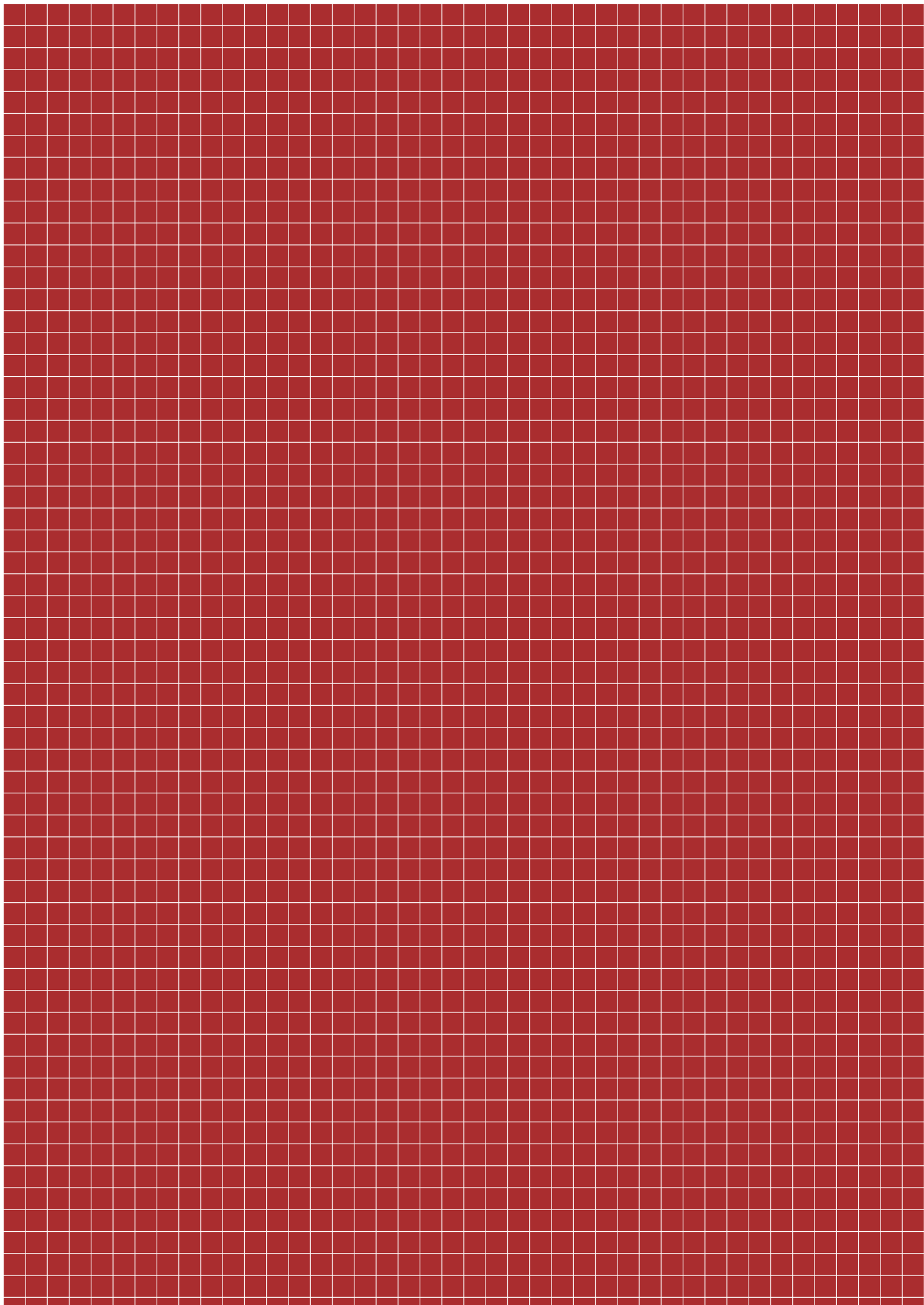
SYNOPTIQUE OVERVIEW OVERZICHT

Plateau arrondi - Curved worktop - Afgeronde bladen



Plateau trapèze - Trapeziform worktop - Trapeziumvormige bladen





MATIÈRES & COULEURS

—

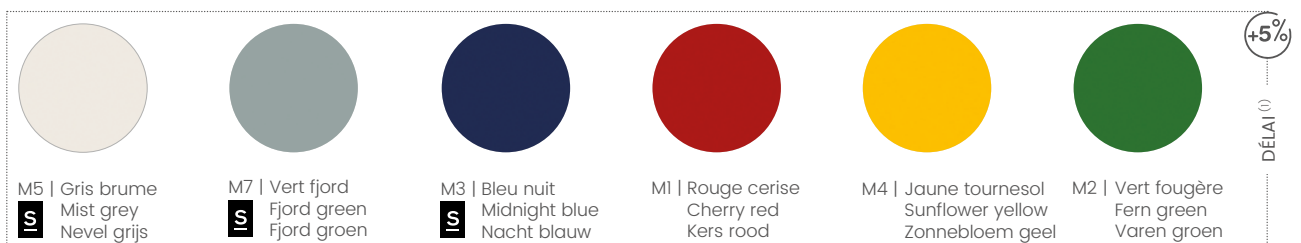
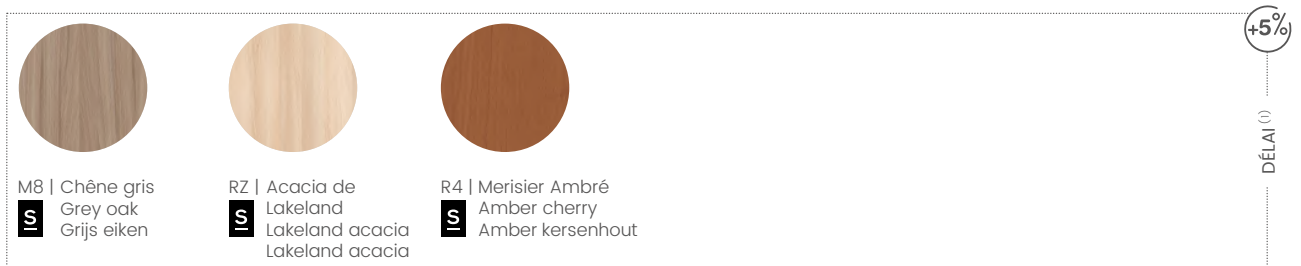
MATERIALS & COLOURS

MATERIALEN & KLEUREN

1. MÉLAMINE (Plateaux et piétements panneaux ép. 38 mm) – MELAMINE (Worktops and leg panels 38 mm thick) – MELAMINE (Bladen en onderstel 38 mm)



2. MÉLAMINE (Panneaux du mur ép. 19 mm) – MELAMINE (Multimedia wall structure 19 mm thick) – MELAMINE (Structuur van de wand 19 mm)



IS Exclusivité / Exclusive to / Exclusiviteit
SIGNATURE BY EOL

+5% Majoration de 5% sur le PPHT indiqué
5 percent mark-up on the RRP excl. tax
Meerprijs van 5% op de opgegeven verkoopprijs
excl. BTW

⁽¹⁾ Tous les coloris sont disponibles sur demande en
6 semaines - All colours are available on request,
allow 6 weeks for delivery - Alle kleuren op aanvraag,
levertijd 6 weken

3. MÉTAL (Piétements et cadre du mur) – METAL (Legs and wall frame) – METAAL (Onderstel Onderstel en frame van de wand)

					DÉLAI ⁽¹⁾
SO Blanc White Wit	SA Gris aluminium Aluminium grey Alugrijs	SD Gris clair Light grey Lichtgrijs	XI Gris anthracite Anthracite grey Antracietgrijs	SG Noir Black Zwart	
					DÉLAI ⁽¹⁾
X2 Gris platine Platinum grey Platina grijs	Z3 Laiton Brass Messing	X9 Vieux rose Dusty pink Oud roze	Z1 Rouge noir Red black Zwart rood	X8 Vert pâle Pale green Bleek groen	
					DÉLAI ⁽¹⁾
X7 Turquoise pastel Pastel turquoise Pastel turquoise	Z2 Bleu capri Capri blue Capri blauw	X4 Bleu cobalt Cobalt blue Kobalt blauw	X5 Jaune tournesol Sunflower yellow Zonnebloem geel	X3 Vert émeraude Emerald green Smaragd groen	
X6 Rouge carmin Carmine red Karmijn rood					

+5%

IS Exclusivité / Exclusive to / Exclusiviteit
SIGNATURE BY EOL

+5%

Majoration de 5% sur le PPHT indiqué
5 percent mark-up on the RRP excl. tax
Meerprijs van 5% op de opgegeven verkoopprijs
excl. BTW

⁽¹⁾ Tous les coloris sont disponibles sur demande en
6 semaines - All colours are available on request,
allow 6 weeks for delivery - Alle kleuren op aanvraag,
levertijd 6 weken